

## 燃气灶 S4000



燃气灶

代码: 7256 032



### 细节

材料 AISI 304 不锈钢

---

表面处理 拉丝 Foster

---

质地 磨砂

---

边型和安装方式 平嵌

---

输入 220-240 V; 50/60 Hz

---

尺寸 620x520 mm

---

尺寸 60 cm

---

加热元件 四眼灶头

---

安装孔 View technical data sheet

---

网格 铸铁锅架和搪瓷火盖

---

宽 62 cm

---

总功率 7.600 W

---

辅助灶头 1.100 W

---

半快速灶头 2x1.750 W

---

快速灶头 3.000 W

---

安全阀 极速热电偶安全阀

---

点火装置 旋钮电打火

---

气源类型 标配天然气气嘴，包装内含LPG液化气气嘴

---

类型 燃气灶

---

## 特点

**III 系列灶头** 第三系列燃烧器：节省20%的燃气。Foster®新型燃气灶配备第三系列燃烧器，保证效率远高于欧洲标准。此外，燃气的燃烧更好，从而可开发更大的功率。从安全角度而言，火盖和火环之间的锁定系统，保证定位正确、清洁方便。

---

**平锚燃气灶** 超平型号是美观与功能有机结合的典型例子。优雅的锅架形成单一的宽阔表面。

---

## 旋钮点火

旋钮电子点火转动高度灵活，这是所有型号的  
共同特点，仅用一只手即可点火。

---

## 烹饪安全

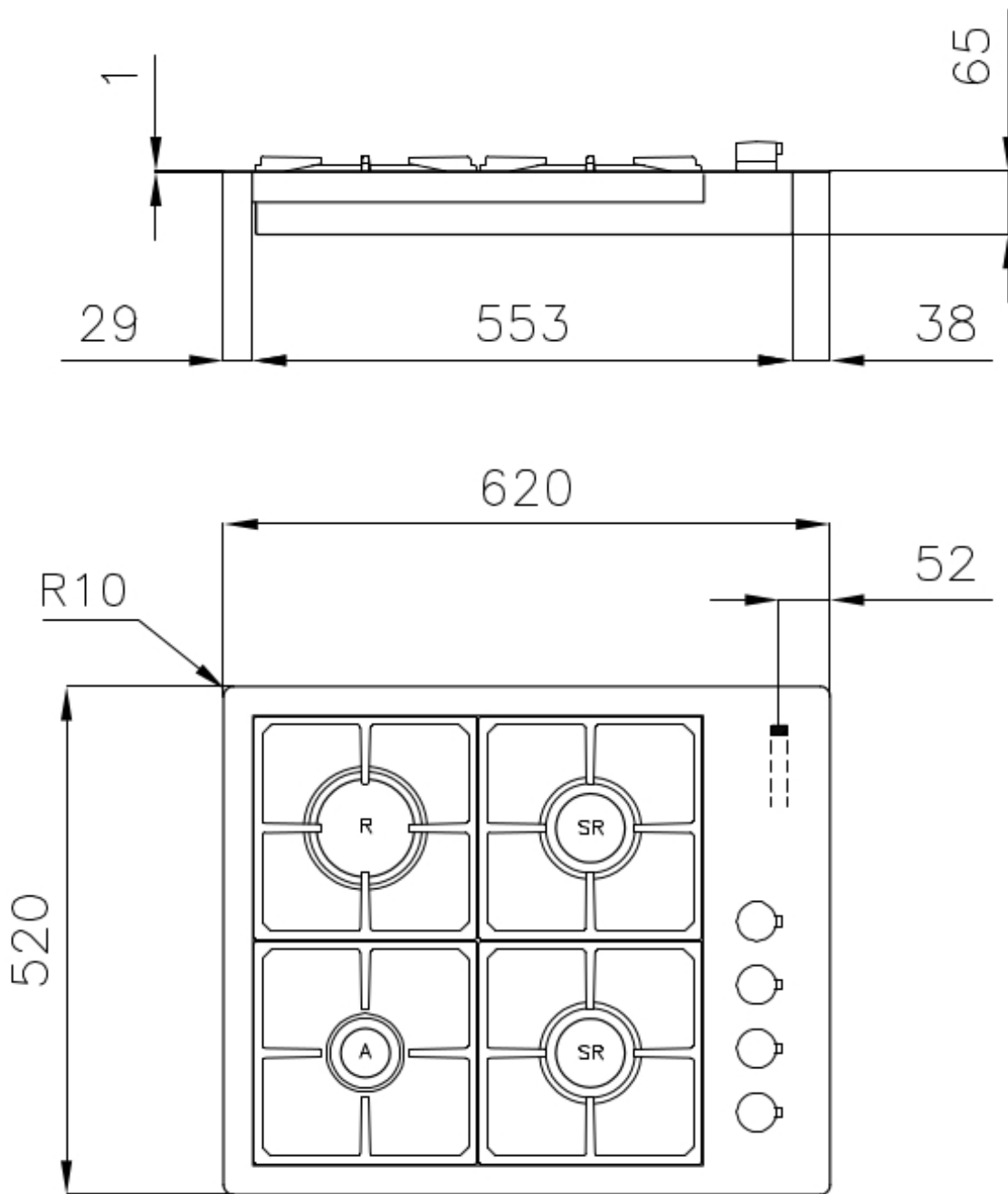
所有的Foster®燃气灶均配备安全阀，如果火焰意外  
熄灭，可在极快时间内中断燃气的供应。

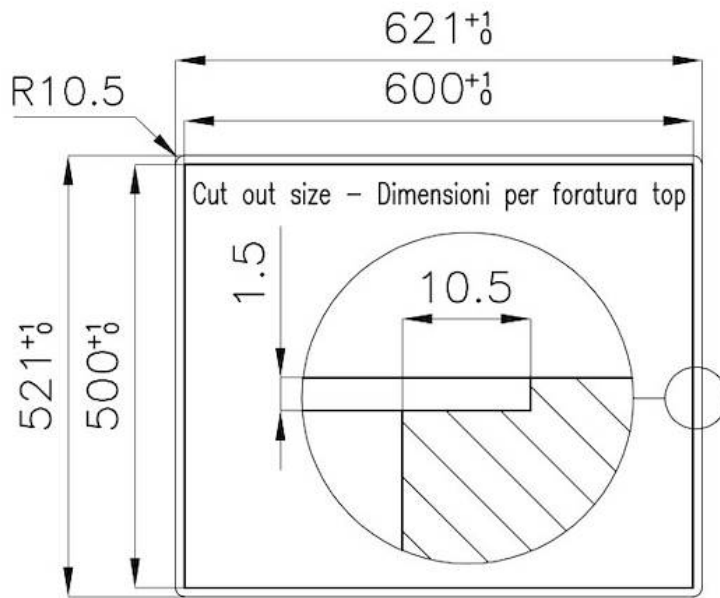
---

## 铸铁锅架

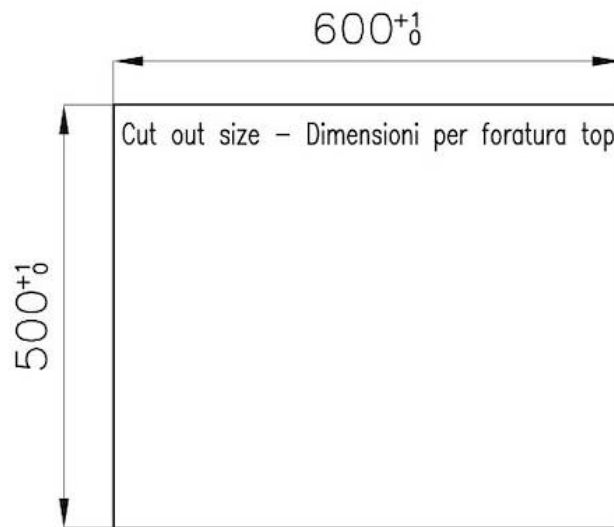
铸铁是燃气灶锅架的理想材料，这归因于其具有的多方面特性：高热容量可提高烹饪性能；  
大重量和稳定性，可提高安全性；坚固耐用，可长期保留炉灶的原始外观；易于清洁。

---





**FT**



**FTS**

## OPTIONAL ACCESSORIES



铸铁钢架

9601 742